

## Metris S

### Einhebel-Waschtischmischer 260 für Waschsüsseln mit Zugstangen-Ablaufgarnitur

Oberflächen: **Chrom** Artikelnummer: **31022000**



#### Beschreibung

##### Merkmale

- Besteht aus: Einhebel-Waschtischmischer, Ablaufgarnitur
- ComfortZone 260
- Ausladung 189 mm
- Normalstrahl
- Durchflussmenge bei 3 bar: 5 l/min
- Keramikmischsystem
- Temperaturbegrenzung einstellbar
- für Durchlauferhitzer geeignet
- Zugstangen-Ablaufgarnitur G 1¼
- Material Ablaufventil: Metall
- Anschlussart: G ¾ Anschlussschläuche
- Anschlussgröße: DN15
- P-IX 9950/IA
- DVGW NW-6506BR5787
- ETA VA 1.42/18636
- ACS 17 ACC LY 655, valide jusqu'au 20.06.2022
- WRAS 1203312
- WRAS 1801013
- KCW-2018-0161\_WTM
- Kiwa K6161\_Mechanical Mixers EN817
- SVGW 0601-5046
- SINTEF 1743

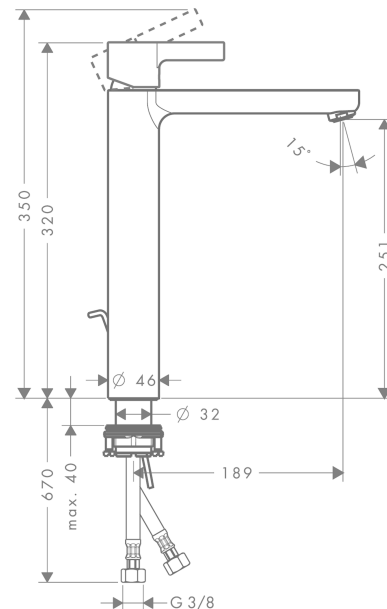
#### Technologie



#### Produktabbildung



#### Maßzeichnung



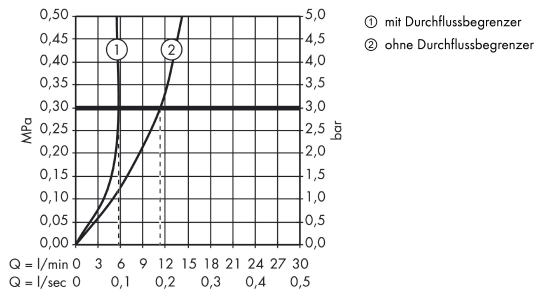
**Metris S**

**Einhebel-Waschtismischer 260 für Waschschüsseln mit Zugstangen-Ablaufgarnitur**

Oberflächen: **Chrom** Artikelnummer: **31022000**



**Durchflussdiagramm**



**Metris S**

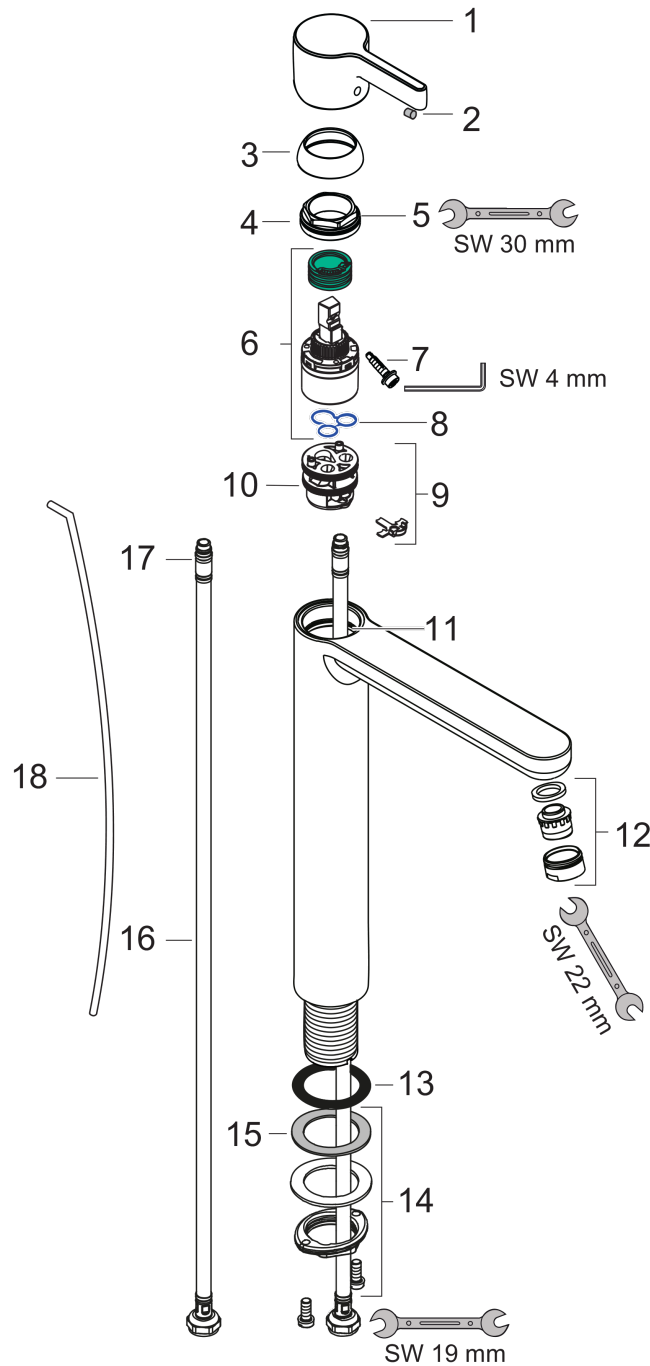
**Einhebel-Waschtismischer 260 für Waschschüsseln mit Zugstangen-Ablaufgarnitur**

Oberflächen: **Chrom** Artikelnummer: **31022000**



**Explosionszeichnung**

Baujahr: >04/17



## Metris S

Einhebel-Waschtischmischer 260 für Waschschüsseln mit Zugstangen-Ablaufgarnitur

Oberflächen: **Chrom** Artikelnummer: **31022000**



### Ersatzteilliste

Baujahr: >04/17

Pos.	Beschreibung	Artikelnummer	PG	VE
1	Griff	31093000	9	1
2	Griffstopfen	96338000	1	1
3	Kappe	97406000	6	1
4	Mutter	97209000	5	1
5	O-Ring 32x2	98193000	1	1
6	Kartusche kpl.	92730000	11	1
7	Sicherungsschraube	95140000	2	1
8	Dichtung	95008000	3	1
9	Adapter für Kartusche	98750000	4	1
10	O-Ring 30x2	98186000	1	1
11	O-Ring 35x2	92604000	2	1
12	Luftsprudler M24x1 (5 l/min)	13185000	98	1
13	Flachdichtung	98749000	2	1
14	Schaftbefestigung kpl. (Ø 32)	13961000	7	1
15	Gleitring	97548000	1	1
16	Anschlussschlauch 900 mm M8x0,75 G3/8	96316000	9	1
17	O-Ring 6,6x1,6	93019000	1	1
18	Zugstange	96657000	4	1
a	Ablaufventil	94139000	98	1
b	Schaftverlängerung 35 mm	13898000	12	1